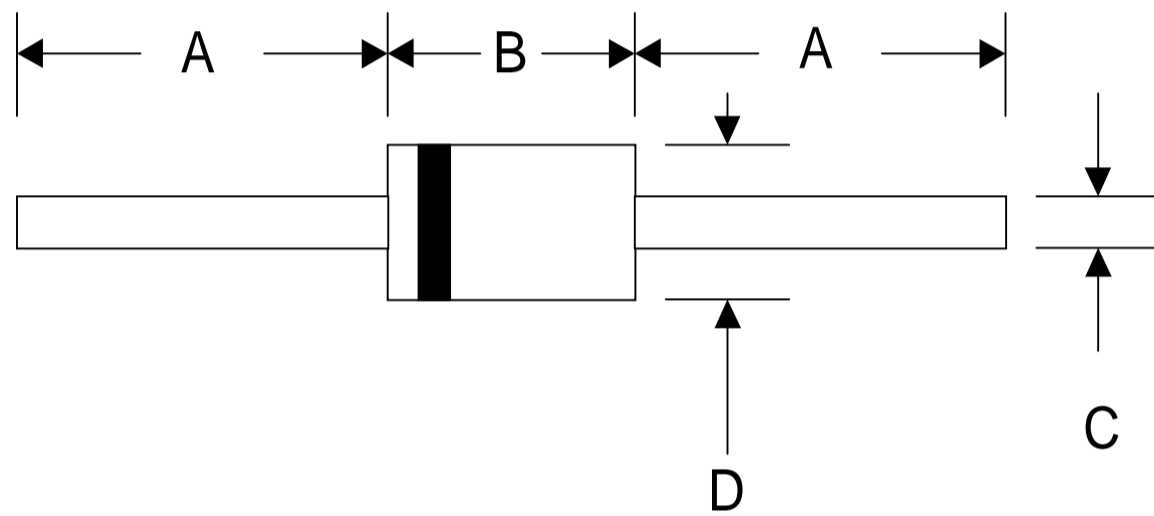




深圳市金莲花电子有限公司

SHENZHEN JINLIANHUA ELECTRONICS CO.,LTD

DO-15 PACKAGE OUTLINE DIMENSIONS



DO-15		
Dim	Min	Max
A	25.4	—
B	5.50	7.62
C	0.71	0.864
D	2.60	3.60
All Dimensions in mm		