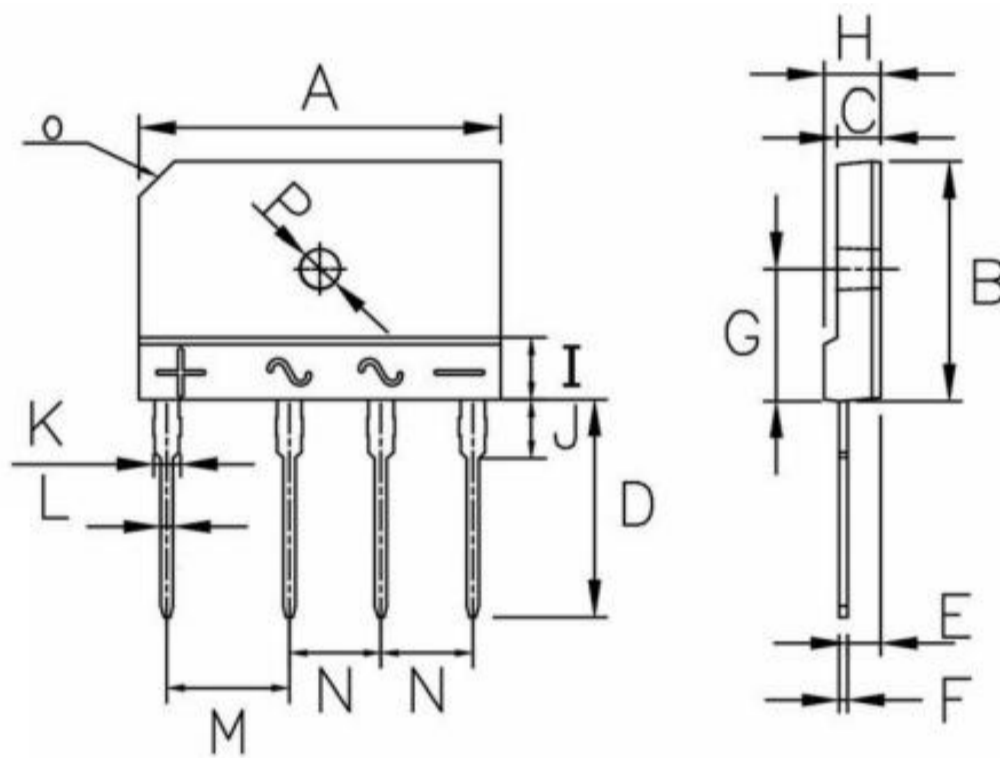




**GBJ PACKAGE OUTLINE DIMENSIONS**



GBJ mechanical data

UNIT		A	B	C	D	E	F	G	H	I	J	K	L	M	N	O	P
mm	max	30.30	20.30	3.80	18.00	2.90	0.80	7.90	4.80	5.80	4.20	2.40	1.15	10.20	7.70	C3.0	$\phi$ 3.6
	min	29.70	19.70	3.40	17.00	2.50	0.55	7.40	4.40	4.80	3.80	2.00	0.90	9.80	7.30		$\phi$ 3.0
mil	max	1193	799	150	709	114	31	311	189	228	165	94	45	402	303	C118	$\phi$ 142
	min	1169	776	134	669	98	22	291	173	189	150	79	35	386	287		$\phi$ 118